



**6" submersible pumps 50 Hz - 2 poles**

**type: AP6**



**MADE IN ITALY**

**Elettropompe sommerse serie AP6 per pozzi da 6"**

Progettate e costruite con sistemi moderni, offrono le migliori caratteristiche idrauliche tecniche e costruttive presenti sul mercato.

**Dati di funzionamento**

Portate fino a 66 m<sup>3</sup>/h ( 1100 l/1')  
 Prevalenze fino a 700 m  
 Potenze fino a 45 Kw (60 Hp)  
 50 Hz, 2 poli.  
 Tensioni standard:  
 220V monofase (4")  
 220/380V trifase (4")  
 220-500V trifase (6")  
 massima temperatura fluido pompato: 30° C  
 Massima quantità di sabbia: 40 gr/m<sup>3</sup>  
 Senso di rotazione: antiorario visto dalla mandata  
 massimo numero di avviamenti orari: 15  
 livello minimo raccomandato sull'aspirazione: 1 m

**Impieghi**

Alimentazione idrica uso civile e industriale  
 Acquedotti  
 Impianti antincendio  
 Autoclavi  
 Irrigazione a pioggia e a scorrimento  
 Impianti vari

**Costruzione della pompa**

Corpi valvola e aspirante in ghisa sferoidale inossidabile niresist D2B / bronzo / AISI 304  
 Cuscinetti a boccia: bronzo/gomma  
 Albero completamente protetto (AISI 420)  
 Anelli di usura, tubi distanziali per stadio camicia esterna, tegolo protezione cavo, griglia aspirazione in acciaio inox (AISI 304)  
 Giranti e diffusori in noryl.

**Costruzione del motore**

Di tipo asincrono con rotore in corto circuito e avvolgimento in bagno d'acqua  
 Carcasa e albero in acciaio inox  
 Supporti in ghisa  
 Cuscinetti reggispinta di tipo Michell

**Electrobombas sumergibles de la serie AP6 para pozo de 6"**

Proyectadas y construidas con sistemas modernos, ofrecen las mejores características hidráulicas, técnicas y constructivas presentes en el mercado.

**Datos de funcionamiento**

Caudales hasta 66 m<sup>3</sup>/h (1100 l/1')  
 Alturas hasta 700 m  
 Potencias hasta 45 Kw (60Hp)  
 50 Hz - 2 polos  
 Tensiones standard:  
 220V monofásica (4")  
 220-380V trifásica (4")  
 220-500V trifásica (6")  
 Máxima temperatura del fluido bombeado: 30°C  
 Máxima cantidad de arena: 40 g/m<sup>3</sup>  
 Sentido de rotación: anti-horario visto desde la impulsión  
 Máximo número de arranques horarios: 15  
 Nivel mínimo recomendado sobre la aspiración: 1m

**Usos**

Alimentaciones hidricas, uso civil e industrial  
 Acueductos  
 Instalaciones contra incendios  
 Grupos de presión  
 Riegos por aspersión y mediante canales de riego  
 Instalaciones varias

**Construcción de la bomba**

Cuerpos de válvula cámaras aspirantes en fundición esferoidal Inoxidable tipo niresist D2B / bronce / AISI420  
 Cojinetes radiales en bronce/goma  
 Eje de perfil estriado completamente protegido (AISI420)  
 Aros de desgaste fijo, tubo distanciadores por fase, camisa externa, chapa de protección cable, rejilla de aspiración en acero inoxidable(AISI304)  
 Impulsores y difusores en noryl

**Construcción del motor**

Del tipo asincrono con rotor en corto circuito y bobinado en baño de agua  
 Carcasa y eje en acero inoxidable-soportes en fundiciones niqueladas  
 Cojinetes axiales de tipo Michell.

**Submersible electric pumpset suitable for 6"well type AP6**

The new pumps type AP6 was been designed for matching market requirements and easy maintenance

**Operating datas**

Capacity up to 66 m<sup>3</sup>/h ( 1100 l/1')  
 Head up to 700 m  
 Power up to 45 Kw (60 Hp)  
 50 Hz, 2 poles.  
 Standard voltage:  
 220V single phase (4")  
 220 and 380V three phase (4")  
 220 and 500V three phase (6")  
 Max water temperature 30° C  
 Max quantity sand: 40 gr/m<sup>3</sup>  
 Director of rotation: CCW facing delivery side  
 Max starting per hour: 15  
 min. recommended head of water above pump suction: 1m

**Applications**

Domestic and industrial water supply  
 Acqueducts  
 Fire-fighting systems  
 Pressurizing water system  
 Shower and running irrigation  
 Several plants

**Materials**

Valve body and suction casing  
 in inox niresist nodular cast iron type D2B / bronze / AISI 304  
 Bronze/rubber bearing bushes  
 Thoroughly protected shaft (AISI 420)  
 Wear rings, interstage diffusers, external jackets, cable guard, suction strainer in stainless steel (AISI 304) .  
 Radial impeller and diffuser in noryl .

**Motor construction**

Asynchronous motor with squirrel cage rotor and water lubricated winding  
 Motor casing and shaft in stainless steel  
 Motor housing: cast iron  
 Thrust bearing Michell type

**Electropompe immergée pour puits da 6" du type AP6**

Projetée et construite avec des systèmes modernes offre les meilleures caractéristiques hydraulique, techniques et de construction presents sur le marché.

**Fonctionnement**

Debits 66 m<sup>3</sup>/h (1100 l/1')  
 Hauteurs 700 m  
 Puissances 45 Kw (60 Hp)  
 Hz 50, 2 poles.  
 Voltage standard:  
 V. 220 monphasée (4")  
 V. 220 et 380 triphasée (4")  
 V. 220-500 triphasée (6")  
 Température max du liquide pompé: 30° C  
 Max quantité du sable: 40 gr/m<sup>3</sup>  
 Sens de rotation: anti horaire (Vu par le refoulement)  
 Nombre max de démarrage par heure: 15  
 Niveau min. recommandé sur l'aspiration: 1m

**Utilisations**

Alimentation hydrique emploi civil et industriel  
 Acqueducts  
 Installations contre les incendies  
 Irrigation  
 Installations diverses

**Construction de la pompe**

Corps du clapet et corps d'aspiration en fonte sphéroïdale type niresist D2B / bronze / AISI 304  
 Douilles en bronze l'élastomère  
 Arbre complètement protégé (AISI 420)  
 Bagues d'usure, entretoises, chemise extérieure, protection du cable, crépine d'aspiration en acier inox (AISI 304)  
 Roue et diffuser en noryl.

**Constrution du moteur**

Du type asynchrone avec rotor en court-circuit enroulement rempli d'eau  
 Carcasse et arbre en acier inox . Paliers en fonte  
 Butée type Michell



tolerances according to ISO 2548 class C ann. B

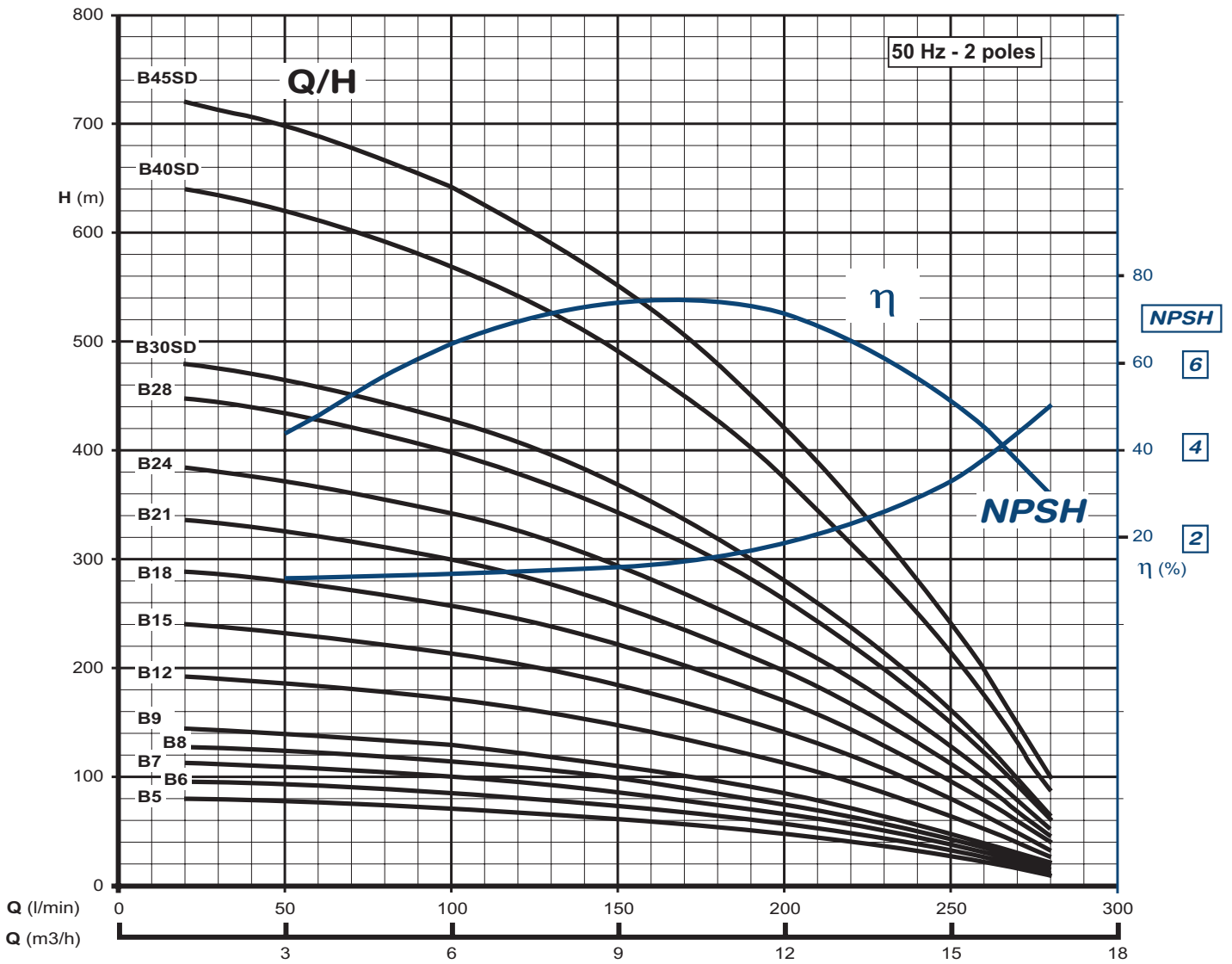
Performance chart **AP6**

50 Hz - 2 poles		Q (m3/h)	0	3	6	7,2	9	12	15	16,8	18	24	30	36	42	48	54	60	66
TIPO	HP	Q (l/min.)	0	50	100	120	150	200	250	280	300	400	500	600	700	800	900	1000	1100
AP6B5	3		81	78	71	68	61	47	27										
AP6B6	4		98	93	86	82	74	56	32										
AP6B7	4		114	109	100	95	86	66	37										
AP6B8	5		130	124	114	109	98	75	43										
AP6B9	5,5		147	140	128	122	110	84	48										
AP6B12	7,5		196	186	171	163	147	113	64										
AP6B15	10		244	233	214	204	184	141	80										
AP6B18	12,5		293	279	257	245	221	169	96										
AP6B21	12,5		342	326	299	286	258	197	112										
AP6B24	15		391	372	342	326	294	225	128										
AP6B28	17,5		456	434	399	381	344	263	150										
AP6B30SD	20		487	465	428	408	368	281	161										
AP6B40SD	25		649	620	570	544	491	375	214										
AP6B45SD	30		729	698	641	612	552	422	241										
AP6D4	3		62			60	57	51	42	35	30								
AP6D5	4		78			75	72	64	53	44	37								
AP6D6	5		94			90	86	77	64	53	44								
AP6D7	7,5		109			105	100	89	74	62	52								
AP6D8	7,5		125			120	115	102	85	70	59								
AP6D9	7,5		140			135	129	115	95	79	67								
AP6D12	10		187			180	172	153	127	106	89								
AP6D15	12,5		234			225	215	192	159	132	111								
AP6D18	15		281			269	258	230	191	158	133								
AP6D21	17,5		328			314	301	268	223	185	155								
AP6D24	20		374			359	344	307	254	211	178								
AP6D30	25		468			449	431	383	318	264	222								
AP6D35SD	30		546			524	502	447	371	308	259								
AP6D40SD	35		624			599	574	511	424	352	296								
AP6E2	2		28					25	23	22	21	17	10	2					
AP6E3	3		41					35	34	32	30	25	15	3					
AP6F3	4		46					40	38	37	36	30	22	11					
AP6F4	5		61					54	51	49	48	40	30	15					
AP6F6	7,5		91					81	77	74	72	60	44	23					
AP6F8	10		122					108	102	99	96	80	59	30					
AP6F10	12,5		152					135	128	123	120	100	74	38					
AP6F12	15		182					162	153	148	144	120	89	46					
AP6F14	17,5		213					189	179	172	168	140	103	53					
AP6F16	20		243					216	204	197	192	160	118	61					
AP6F20	25		304					270	255	246	240	200	148	76					
AP6F24	30		365					324	307	296	288	240	177	91					
AP6F28SD	35		425					377	358	345	336	280	207	106					
AP6F32SD	40		486					431	409	394	384	320	236	122					
AP6F39SD	50		592					526	498	480	468	390	288	148					
AP6F44SD	60		668					593	562	542	528	440	325	167					
AP6H2	4		31							29	26	24	20	15	7				
AP6H3	5,5		48							43	40	35	30	22	11				
AP6H4	7,5		63							57	53	47	40	29	14				
AP6H5	10		78							72	66	59	50	36	18				
AP6H6	12,5		94							86	79	71	59	44	22				
AP6H8	15		126							114	106	94	79	58	29				
AP6H9	17,5		141							129	119	106	89	65	32				
AP6H10	20		157							143	132	118	99	73	36				
AP6H12	25		188							172	158	142	119	87	43				
AP6H15	30		235							215	198	177	149	109	54				
AP6H18	35		283							257	238	212	178	131	65				
AP6H20	40		314							286	264	236	198	145	72				
AP6H24S	50		376							343	317	283	238	174	86				
AP6H28SD	60		438							400	370	330	277	203	101				
AP6I2	3		21								16	14	12	10	8	5			
AP6L2	5		26									21	19	17	14	11	8	4	
AP6L3	7,5		40									32	29	26	22	17	12	6	
AP6L4	10		52									42	38	34	29	23	16	8	
AP6L5	12,5		65									53	48	43	36	29	20	10	
AP6L6	15		78									63	58	51	43	34	24	12	
AP6L8	17,5		104									84	77	68	58	46	32	16	
AP6L9	20		118									95	86	77	65	51	36	18	
AP6L10	25		131									106	96	85	72	57	40	20	
AP6L12	30		158									127	115	102	86	68	48	24	
AP6L15	35		197									158	144	128	108	86	60	30	
AP6L18	40		236									190	173	153	130	103	72	36	
AP6L22S	50		284									232	211	187	158	125	88	44	
AP6L25S	60		326									264	240	213	180	143	100	50	



tolerances according to ISO 2548 class C ann. B

Type **AP6B**



**DIMENSIONS, WEIGHTS AND ELECTRICAL DATA**

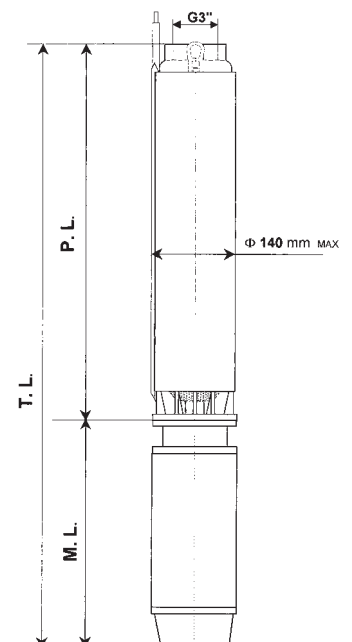
**1Ph - 220-230V**

TYPE	HP	Lenght (mm)			Weight (Kg)			230V	400V
		P.L.	M.L.	T.L.	PUMP	MOTOR	TOTAL	Amp	μ F
AP6B5	3*	478	460	938	8,4	18	26,4	14,9	75

**3Ph - 380-400-415V**

TYPE	HP	Lenght (mm)			Weight (Kg)			400V
		P.L.	M.L.	T.L.	PUMP	MOTOR	TOTAL	Amp
AP6B5	3 *	478	356	834	8,4	13,5	21,9	5,9
AP6B6	4 *	516	423	939	9,1	16	25,1	7,8
AP6B7	4 *	554	423	977	9,7	16	25,7	7,8
AP6B8	5 *	592	545	1137	10,4	20,8	31,2	9,1
AP6B9	5,5 *	630	583	1213	11	21,8	32,8	10
AP6B12	7,5 *	744	697	1441	13	27,3	40,3	13,7
AP6B15	10	858	646	1504	15	44	59	16
AP6B18	12,5	972	679	1651	17	46,7	63,7	20,7
AP6B21	12,5	1086	679	1765	19	46,7	65,7	20,7
AP6B24	15	1200	711	1911	20,9	49	69,9	23,3
AP6B28	17,5	1404	776	2180	24,8	56,5	81,3	30
AP6B30SD	20	1603	776	2389	28,4	56,5	84,9	31,3
AP6B40SD	25	1983	842	2825	35	62	97	38,5
AP6B45SD	30	2173	907	3080	38,3	69	107,3	45,3

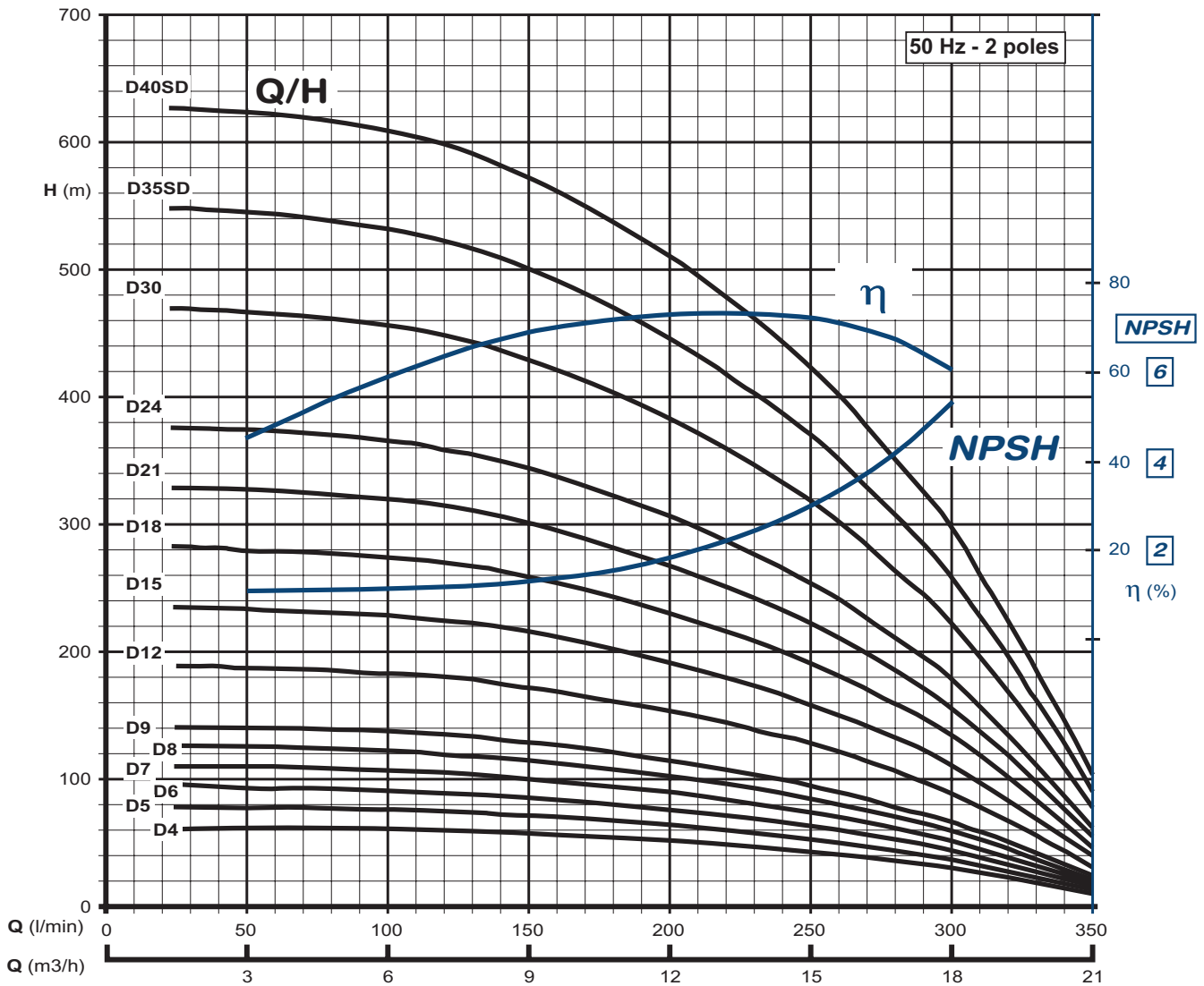
\* Motor 4"





tolerances according to ISO 2548 class C ann. B

Type **AP6D**



### DIMENSIONS, WEIGHTS AND ELECTRICAL DATA

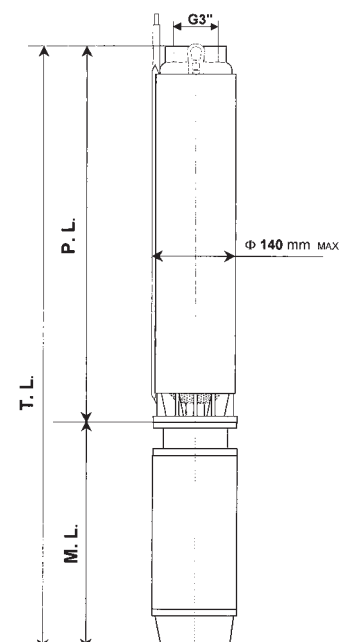
#### 1Ph - 220-230V

TYPE	HP	Lenght (mm)			Weight (Kg)			230V	400V
		P.L.	M.L.	T.L.	PUMP	MOTOR	TOTAL	Amp	μ F
AP6D4	3*	440	460	900	7,7	18	25,7	14,9	75

#### 3Ph - 380-400-415V

TYPE	HP	Lenght (mm)			Weight (Kg)			400V
		P.L.	M.L.	T.L.	PUMP	MOTOR	TOTAL	Amp
AP6D4	3 *	440	356	796	7,7	13,5	21,2	5,9
AP6D5	4 *	478	423	901	8,4	16	24,4	7,8
AP6D6	5 *	516	545	1061	9,1	20,8	29,9	9,1
AP6D7	7,5 *	554	697	1251	9,7	27,3	37	13,7
AP6D8	7,5 *	592	697	1289	10,4	27,3	37,7	13,7
AP6D9	7,5 *	630	697	1327	11	27,3	38,3	13,7
AP6D12	10	744	646	1390	13	44	57	16
AP6D15	12,5	858	679	1537	15,7	46,7	62,4	20,7
AP6D18	15	972	711	1683	17	49	66	23,3
AP6D21	17,5	1086	776	1862	19	56,5	75,5	30
AP6D24	20	1200	776	1976	20,9	56,5	77,4	31,3
AP6D30	25	1480	842	2322	26,1	62	88,1	38,5
AP6D35SD	30	1793	907	2700	31,7	69	100,7	45,3
AP6D40SD	35	1983	1037	3020	35	85	120	55

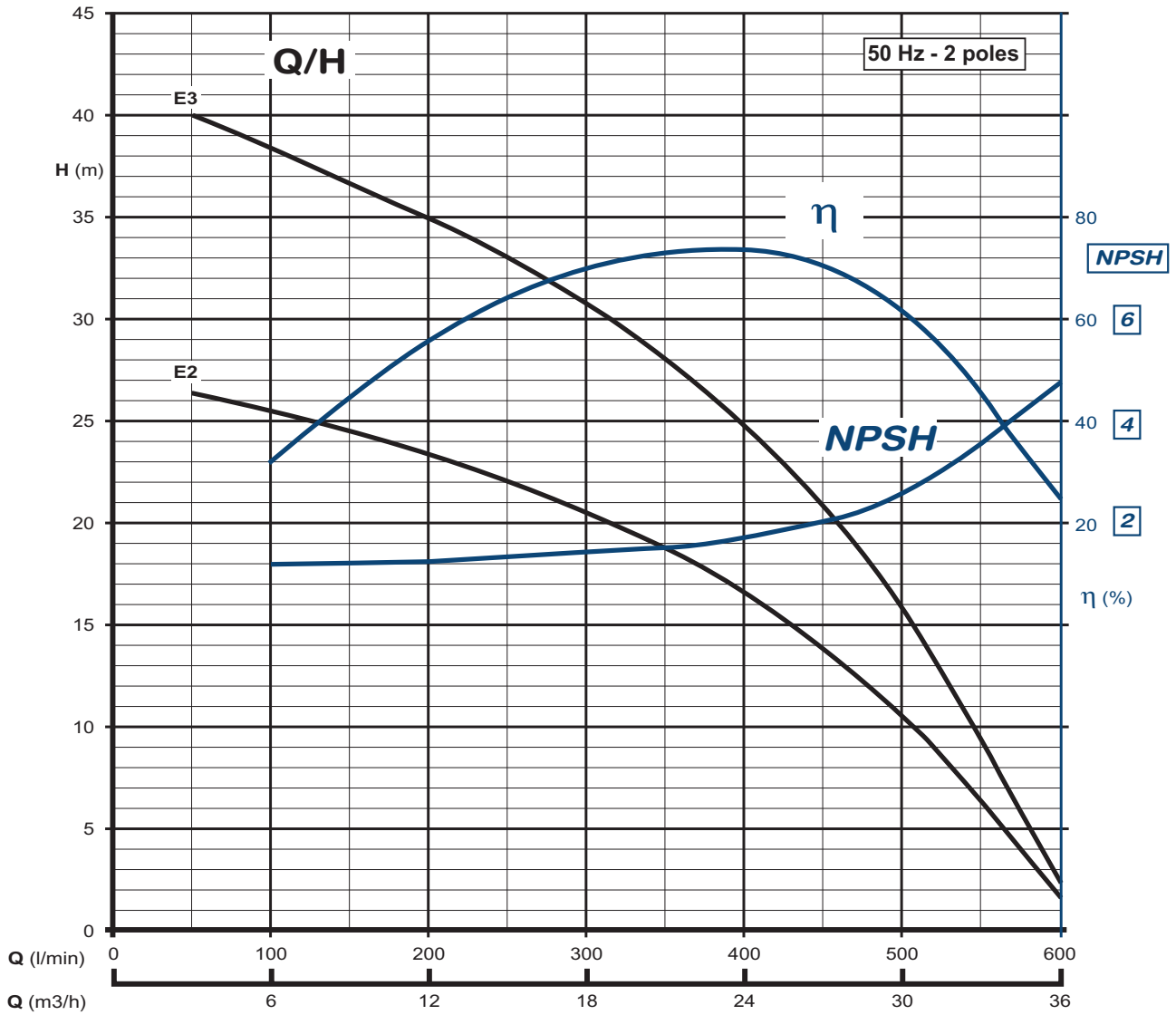
\* Motor 4"





tolerances according to ISO 2548 class C ann. B

Type **AP6E**



**DIMENSIONS, WEIGHTS AND ELECTRICAL DATA**

**1Ph - 220-230V**

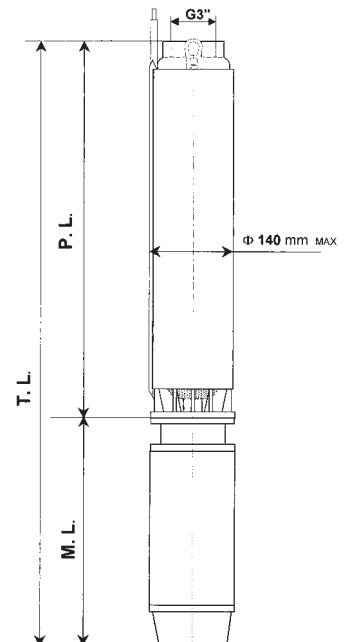
TYPE	HP	Lenght (mm)			Weight (Kg)			230V Amp	V400 $\mu$ F
		P.L.	M.L.	T.L.	PUMP	MOTOR	TOTAL		
AP6E2	2*	402	356	758	6,9	13,5	20,4	9,9	50
AP6E3	3*	459	460	919	7,8	18	25,8	14,9	75

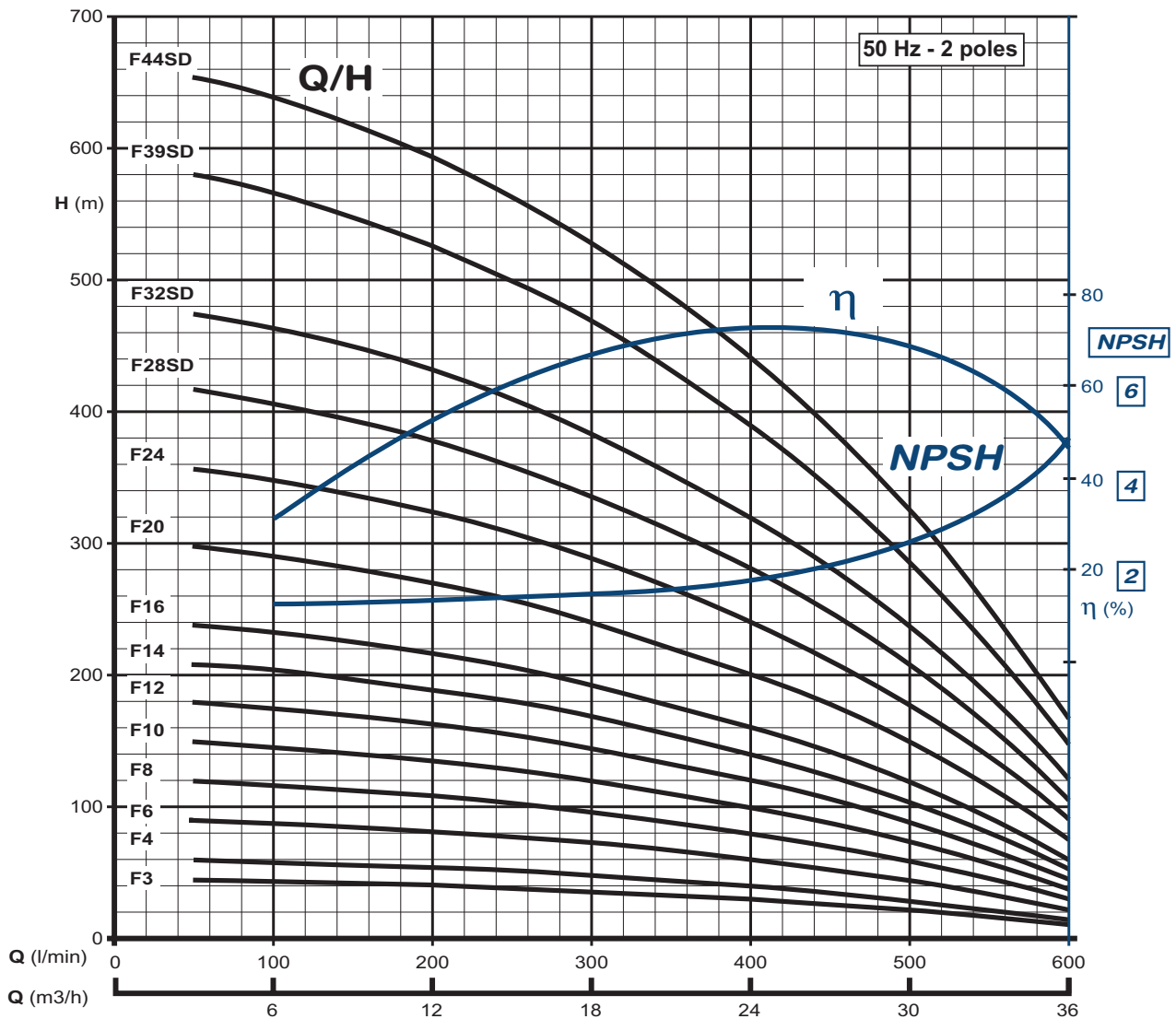
**DIMENSIONS, WEIGHTS AND ELECTRICAL DATA**

**3Ph - 380-400-415V**

TYPE	HP	Lenght (mm)			Weight (Kg)			400V Amp
		P.L.	M.L.	T.L.	PUMP	MOTOR	TOTAL	
AP6E2	2 *	402	327	729	6,9	12,1	19	4
AP6E3	3 *	459	356	815	7,8	13,5	21,3	5,9

\* Motor 4"



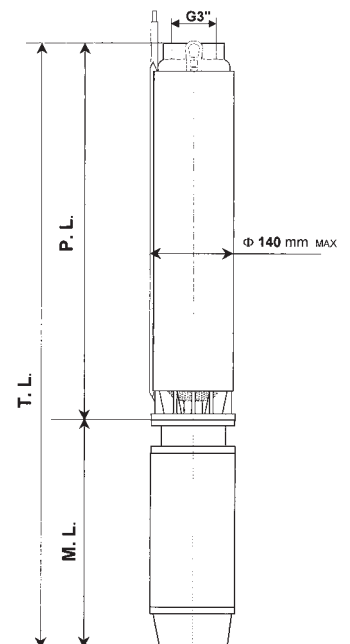


### DIMENSIONS, WEIGHTS AND ELECTRICAL DATA

3Ph - 380-400-415V

TYPE	HP	Lenght (mm)			Weight (Kg)			400V Amp
		P.L.	M.L.	T.L.	PUMP	MOTOR	TOTAL	
AP6F3	4 *	459	423	882	7,8	16	23,8	7,8
AP6F4	5 *	516	545	1061	8,7	20,8	29,5	9,1
AP6F6	7,5 *	630	697	1327	10,4	27,3	37,7	13,7
AP6F8	10	744	646	1390	12,2	44	56,2	16
AP6F10	12,5	858	679	1537	14	46,7	60,7	20,7
AP6F12	15	972	711	1683	15,8	49	64,8	23,3
AP6F14	17,5	1086	776	1862	17,6	56,5	74,1	30
AP6F16	20	1200	776	1976	19,3	56,5	75,8	31,3
AP6F20	25	1480	842	2322	24,1	62	86,1	38,5
AP6F24	30	1708	907	2615	27,7	68,8	96,5	45,3
AP6F28SD	35	2059	1037	3096	33,5	85	118,5	55
AP6F32SD	40	2287	1037	3324	37,1	85	122,1	61,8
AP6F39SD	50	2790	1405	4195	45,7	115	160,7	73
AP6F44SD	60	3075	1558	4633	50,2	130	180,2	89,5

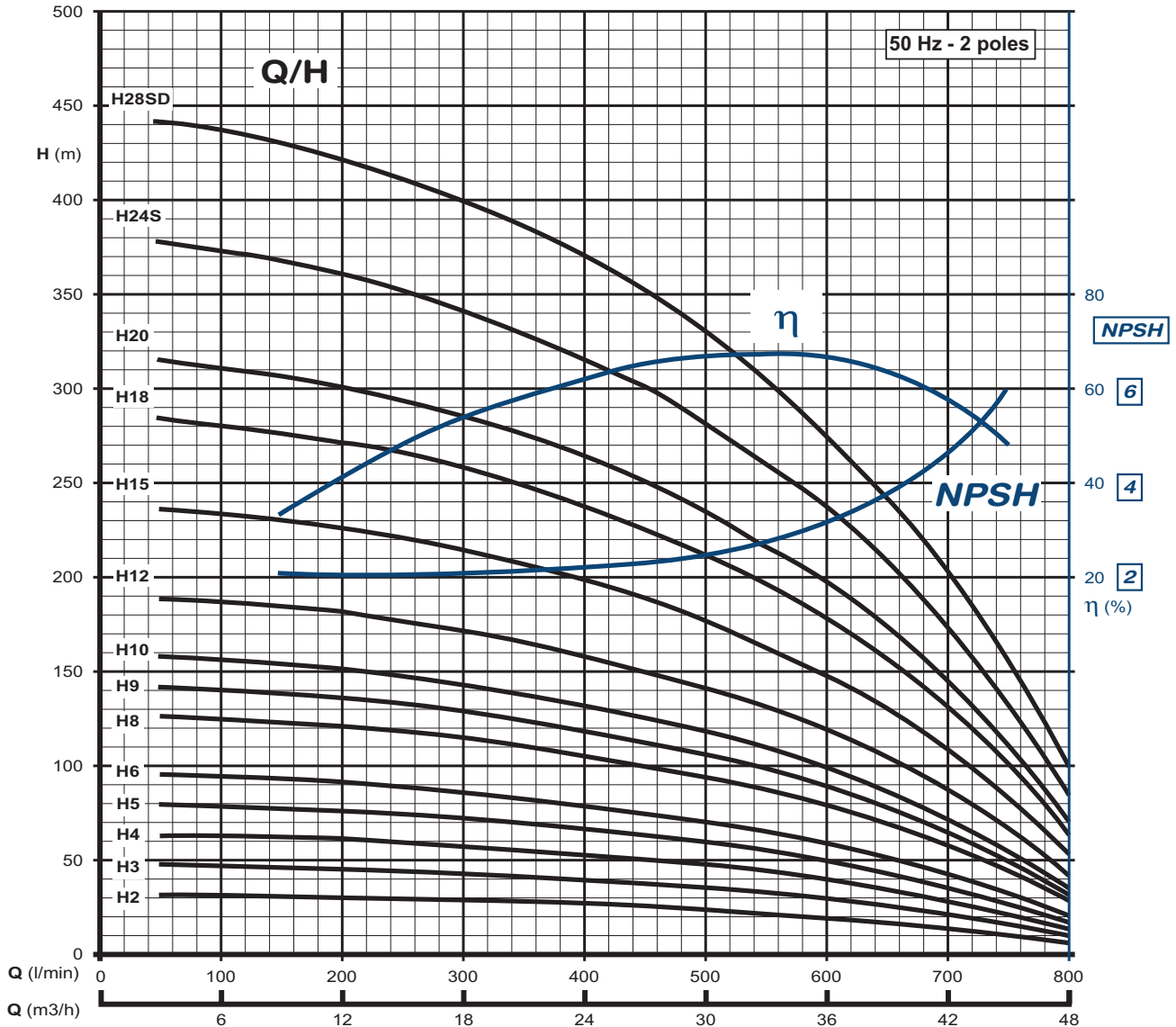
\* Motor 4"





tolerances according to ISO 2548 class C ann. B

Type **AP6H**

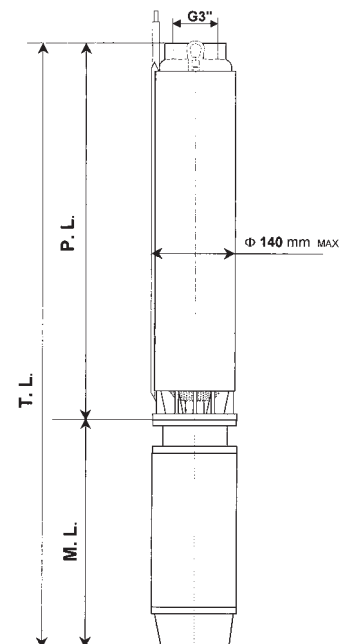


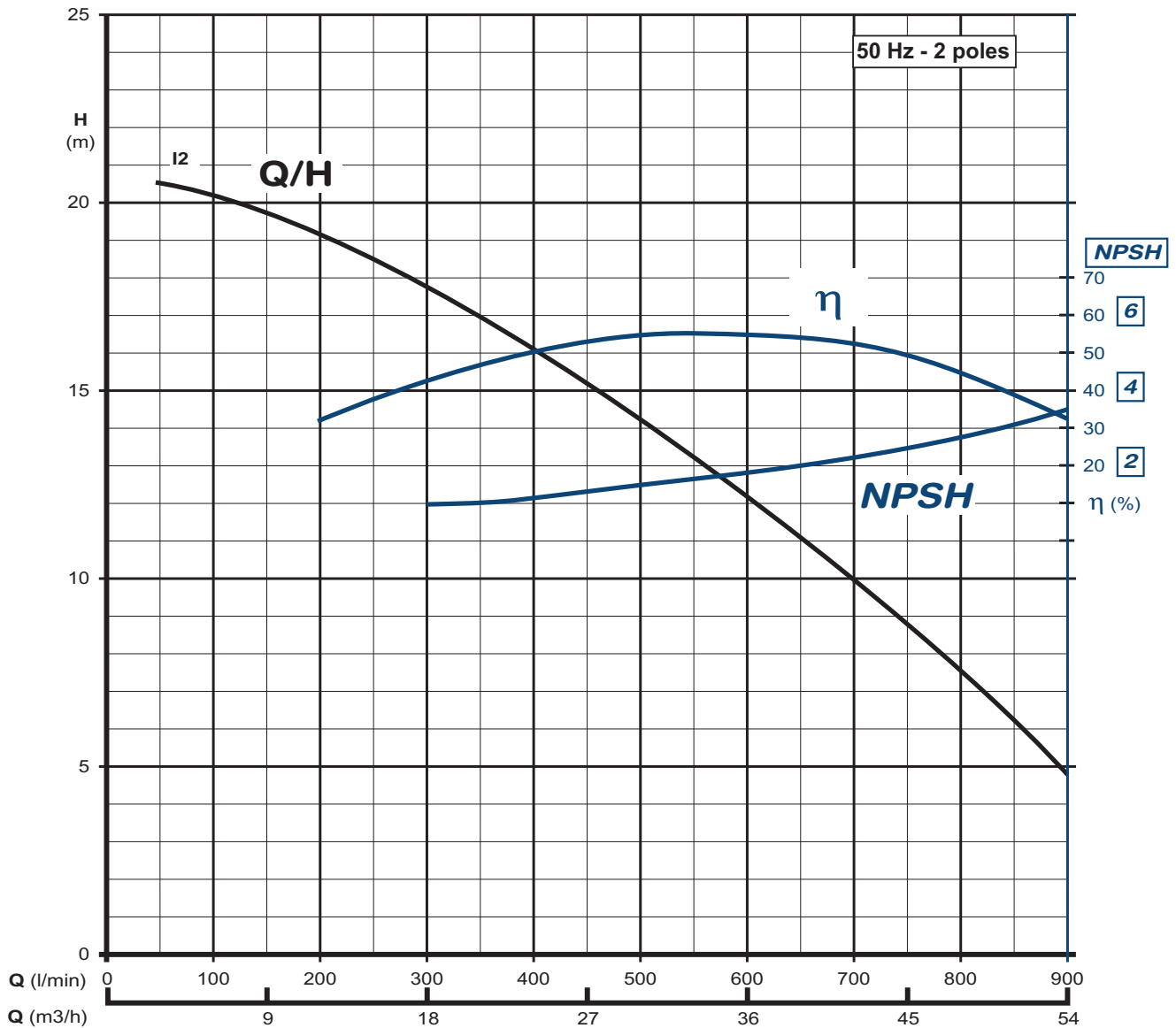
### DIMENSIONS, WEIGHTS AND ELECTRICAL DATA

3Ph - 380-400-415V

TYPE	HP	Lenght (mm)			Weight (Kg)			400V Amp
		P.L.	M.L.	T.L.	PUMP	MOTOR	TOTAL	
AP6H2	4 *	408	423	831	6,9	16	22,9	7,8
AP6H3	5,5 *	468	583	1051	7,8	21,8	29,6	10
AP6H4	7,5 *	528	697	1225	8,7	27,3	36	13,7
AP6H5	10	588	646	1234	9,6	44	53,6	16
AP6H6	12,5	648	679	1327	10,4	46,7	57,1	20,7
AP6H8	15	768	711	1479	12,2	49	61,2	23,3
AP6H9	17,5	828	776	1604	13,1	56,5	69,6	30
AP6H10	20	888	776	1664	14	56,5	70,5	31,3
AP6H12	25	1008	842	1850	15,8	62	77,8	38,5
AP6H15	30	1188	907	2095	18,5	68,8	87,3	45,3
AP6H18	35	1420	1037	2457	22,3	85	107,3	55
AP6H20	40	1540	1037	2577	24,1	85	109,1	61,8
AP6H24S	50	1780	1405	3185	27,7	115	142,7	73
AP6H28SD	60	2143	1558	3701	33,5	130	163,5	89,5

\* Motor 4"



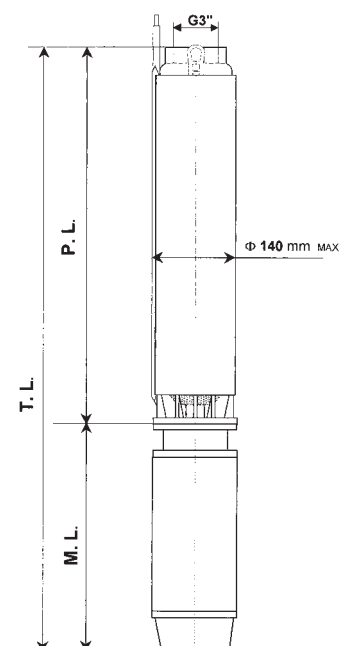

**DIMENSIONS, WEIGHTS AND ELECTRICAL DATA**
**1Ph - 220-230V**

TYPE	HP	Lenght (mm)			Weight (Kg)			230V	400V
		P.L.	M.L.	T.L.	PUMP	MOTOR	TOTAL	Amp	$\mu$ F
AP6I2	3*	408	460	868	6,9	18	24,9	14,9	75

**DIMENSIONS, WEIGHTS AND ELECTRICAL DATA**
**3Ph - 380-400-415V**

TYPE	HP	Lenght (mm)			Weight (Kg)			400V
		P.L.	M.L.	T.L.	PUMP	MOTOR	TOTAL	Amp
AP6I2	3 *	408	356	764	6,9	13,5	20,4	5,9

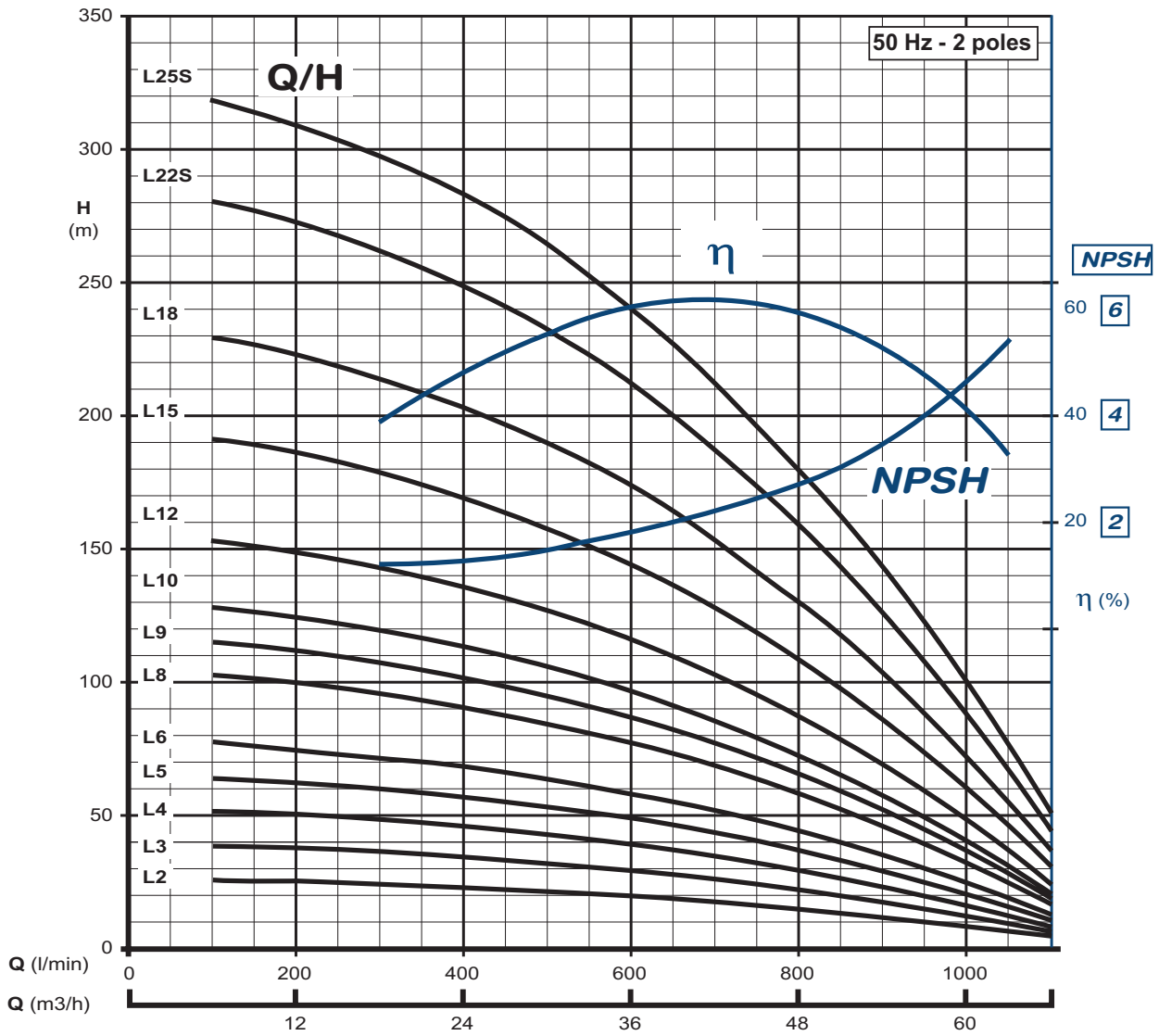
\* Motor 4"





tolerances according to ISO 2548 class C ann. B

Type **AP6L**

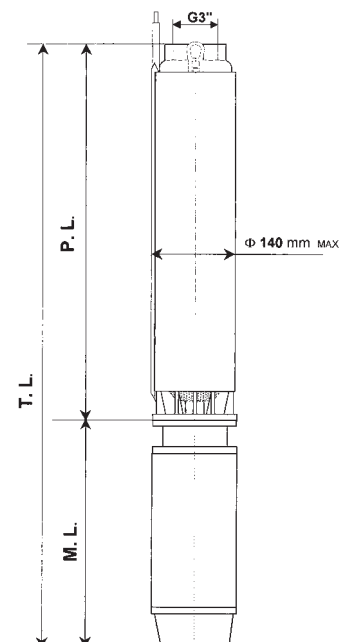


### DIMENSIONS, WEIGHTS AND ELECTRICAL DATA

3Ph - 380-400-415V

TYPE	HP	Lenght (mm)			Weight (Kg)			400V Amp
		P.L.	M.L.	T.L.	PUMP	MOTOR	TOTAL	
AP6L2	5 *	408	545	953	6,9	20,8	27,7	9,1
AP6L3	7,5 *	468	697	1165	7,8	27,3	35,1	13,7
AP6L4	10	528	646	1174	8,7	44	52,7	16
AP6L5	12,5	588	679	1267	9,6	46,7	56,3	20,7
AP6L6	15	648	711	1359	10,4	49	59,4	23,3
AP6L8	17,5	768	776	1544	12,2	56,5	68,7	30
AP6L9	20	828	776	1604	13,1	56,5	69,6	31,3
AP6L10	25	888	842	1730	14	62	76	38,5
AP6L12	30	1008	907	1915	15,8	68,8	84,6	45,3
AP6L15	35	1188	1037	2225	18,5	85	103,5	55
AP6L18	40	1420	1037	2457	22,3	85	107,3	61,8
AP6L22S	50	1660	1405	3065	25,9	115	140,9	73
AP6L25S	60	1840	1558	3398	28,6	130	158,6	89,5

\* Motor 4"



I dati qui riportati, possono essere modificati senza preavviso  
Technical data eventually changeable without prior notice  
Les données ci-dessus peuvent être modifiées sans préavis  
Los datos aquí resenados pueden ser cambiados sin preaviso

07/2004

 Printed on recycled paper

**f.el.som** srl - ITALY  
[info@felsom.com](mailto:info@felsom.com)